

Modularne urządzenia grzewcze 900XP Patelnie elektryczna, pojemność 80 lit., przechył manualny

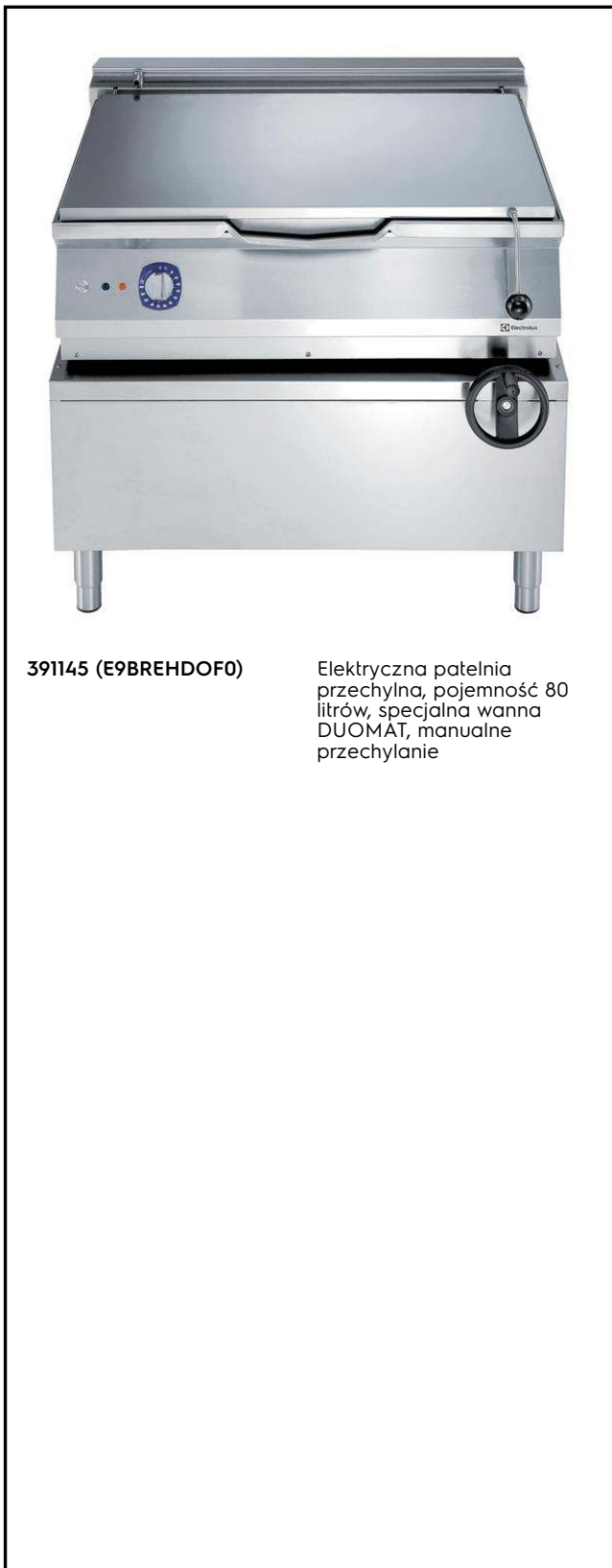
Nr pozycji _____

Nr modelu _____

Nazwa _____

Nr SIS _____

AIA # _____



391145 (E9BREHDOF0)

Elektryczna patelnia
przechyłna, pojemność 80
litrów, specjalna wanna
DUOMAT, manualne
przechylanie

Podstawowa charakterystyka

- Urządzenie używane do gotowania, duszenia, parowania, smażenia, gotowania sosów i podstaw do pokarmów.
- Specjalna powierzchnia DUOMAT nadaje się do smażenia oraz i do gotowania.
- Dwu ściankowa izolacja termiczna miski i pokrywy ze stali nierdzewnej obniżająca rozpraszanie ciepła do otoczenia i ogranicza zużycie energii.
- Elementy grzejne na podczerwień zamontowane pod powierzchnią do smażenia.
- Dwu ściankowa pokrywa ze stali nierdzewnej AISI 304.
- Nastawa temperatury gotowania termostatem.
- Sterowanie temperatury za pomocą regulatora pobierania mocy
- Dokładny ręczny mechanizm przechylenia miski patelni dla ułatwienia opróżnienia.
- Duże gładkie powierzchnie łatwo dostępne do czyszczenia.
- Specjalny design systemu pokrętła regulacyjnego zapewnia zabezpieczenie przed wnikaniem wody.
- Zakres ustawienia temperatury roboczej od 80 °C do 300 °C.

Konstrukcja

- Miska z powierzchnią do gotowania z dnem Duomat: stop o grubości 10 mm uzyskany z połączenia 2 różnych rodzajów stali, nierdzewnej dla lepszej odporności na korozję, i stali miękkiej dla lepszej stabilności termicznej.
- Wszystkie wewnętrzne powierzchnie miski zaokrąglone i wypolerowane dla ułatwienia czyszczenia.
- Panele zewnętrzne ze stali nierdzewnej z wykończeniem Scotch Brite.
- Urządzenie ma boczne krawędzie pod kątem prostym, pozwalające na równe dopasowanie połączeń między urządzeniami, eliminując przerwy i ewentualne miejsca gromadzenia się zabrudzeń.
- Całkowita nominalna pojemność miski jest 80 litrów, pojemność do gotowania jest 66 litrów.
- IPX5 - Certyfikacja odporności na wodę.

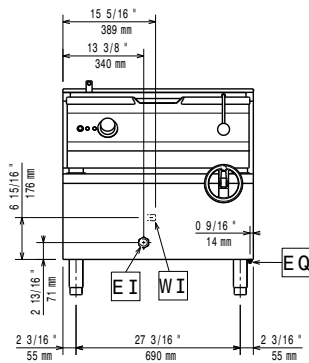
Utrzymywalność

- Izolacja termiczna obniżająca emitowanie ciepła do otoczenia.

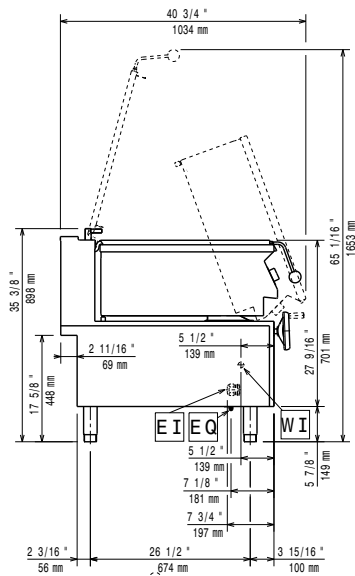


APROBATA

Przód

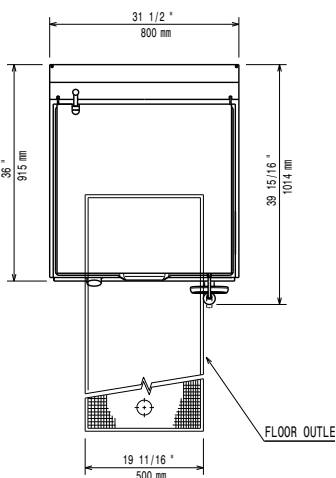


Bok



CWII = Wlot zimnej wody I
EI = Złącze elektryczne

Góra



Elektryczne

Napięcie zasilania:	380-400 V/3N ph/50/60 Hz
Moc całkowita:	13 kW

Kluczowe informacje:

Głębokość powierzchni gotowania:	565 mm
Szerokość powierzchni gotowania:	680 mm
Wysokość komory gotowania:	180 mm
Pojemność komory, maks.:	80 lt
Temperatura robocza MIN:	80 °C
Temperatura robocza MAKS.:	300 °C
Wymiary zewnętrzne, szerokość:	800 mm
Wymiary zewnętrzne, głębokość:	930 mm
Wymiary zewnętrzne, wysokość:	850 mm
Ciężar netto:	150 kg
Ciężar wysyłkowy:	151 kg
Objętość wysyłkowa:	0.95 m ³